

電気式で新時代に対応

SG20

電気式小型タコグラフ



安全の原点を未来に伝える。

SG20

電気式小型
タコグラフ



SG20は、電気信号による駆動機構の採用によりケーブルを不要とし、軽量化・小型化・静音化を実現しました。



！ 特長

記録機構は電気信号による駆動方式です。

- 簡 単**：車両の既設センサー信号をご利用いただけます。
※従来のケーブル式車両でも専用の速度センサー（別売）をご利用いただけます。
- 経 済 的**：ケーブル交換は無用です。
- 静 か**：電気式だから回転音も振動もありません。
- コンパクト**：斬新な設計で薄型（97mm）軽量（700g）です。
- 時 計**：黒字に白のコントラストで見やすい表示です。

今までのタコグラフ機能もお使いいただけます。

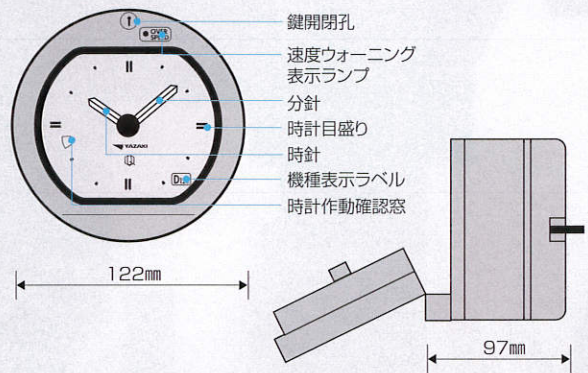
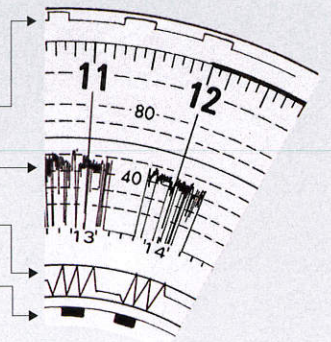
！ 主な機能

- 小型でも大型仕様の四針式記録**
多様な車両データを収集して各種管理を容易にします。タクシーや営業車の実・空車時間/時刻、積降ろし、時間/時刻、ブレーキ回数、エンジン回転時間等のデータが入手できます。詳しくは矢崎へご相談ください。
- 透過照明機構**
文字盤が鮮明に見えます。
- 速度ウォーニング表示**
任意の最高速度を設定すれば、スピードオーバー時、赤ランプが点灯警告します。*オプションプザーで警報もできます。

！ 記録事項（4針式記録と各部説明）

●チャート紙に描かれる記録

- 電磁記録 第4針
- スピード・時間の記録 第3針
- 走行の距離記録 第2針
- 電磁記録 第1針



■ 型式

SG20-120D(12)

SG20型電気式アナログタコグラフ		使用電圧	12:12V車用
最高速度の表示	100:100km/h 120:120km/h	時計の種類	D:1日用 W:7日用

■ 仕様

記録計（4針）	●第1針 電磁記録 ●第3針 時間とスピードの記録 ●第2針 走行の距離記録 ●第4針 電磁記録
走行の距離記録	●走行の距離記録目盛り…1山10キロメートル
時計機構	●時刻表示 ●時計作動確認窓…1日用（青色）7日用（赤色） ●時計目盛り色…昼間（白色）夜間（青色）
照明機構	●時計照明…透過照明（青色）
スピードウォーニング機構	●赤色LED表示 ●速度設定範囲 120km/h用…40km/h-100km/h 100km/h用…40km/h-90km/h

■ 赤ラインチャート紙ラインナップ

No	品名	赤ライン
1	SG100K 1日用100枚	50km/h
2	SG100K 1日用100枚	60km/h
3	SG120K 1日用100枚	50km/h
4	SG120K 1日用100枚	60km/h
5	SG120k 1日用100枚	80・110km/h

* 矢崎のチャート紙なら事故解析も可能。安心してご使用いただけます。

●記載の仕様及び色などについては、改良のため予告なく変更する場合がありますのでご了承ください。



取扱店

お問い合わせ・お申し込みはお気軽どうぞ

本社：〒108-8333 東京都港区三田1-4-28三田国際ビル17F 03(3455)8811
計装本部：〒427-8555 静岡県島田市横井1-7-1 0547(37)2601
URL：http://www.yazaki-group.com E-mail：keiso@sys.yzk.co.jp

- | | |
|---|--|
| 東部計装営業統括部
第一計装部(東京支店) ☎ 03(3298)3130
第二計装部(埼玉支店) ☎ 048(654)0822
第三計装部(仙台支店) ☎ 022(284)9113
中部計装営業統括部
第一計装部(名古屋支店) ☎ 052(833)8413
第二計装部(富山支店) ☎ 076(441)6518 | 西部計装営業統括部
第一計装部(大阪支店) ☎ 06(6458)8091
第二計装部(広島支店) ☎ 082(923)2113
第三計装部(香川支店) ☎ 087(833)3337
第四計装部(福岡支店) ☎ 092(411)4833
矢崎総業北海道販売(株) ☎ 011(852)2913
※電話はすべてダイヤルインです。 |
|---|--|